



HYUNDAI
NEW THINKING.
NEW POSSIBILITIES.

MOTOR

CARACTERÍSTICAS

MECÁNICO

AUTOMÁTICO

Cilindrada (c.c.)	1.591
Cilindros/disposición	4/En línea.
Bloque y culata	De aluminio.
Apertura de válvulas	Dual CVT (tiempo de apertura de válvulas continuamente variable para mayor potencia, economía de combustible y menor contaminación)
Número de válvulas	16
Ejes de leva	DOHC. (Doble eje de leva).
Potencia (HP a RPM)	128@6.300
Torque (Kg·m a RPM)	16@4.850
Relación de compresión	10,5 a 1
Sistema de inyección	MPI (electrónica multipunto).
Transmisión	6 velocidades Dual de 6 velocidades

CHASIS

CARACTERÍSTICAS

MECÁNICO

AUTOMÁTICO

Dirección	MDPS (Electroasistida)
Llantas y rines	215/40 Rin 18" de aluminio (llanta repuesto para uso temporal)
Suspensión delantera	Independiente, tipo Mc Pherson, resortes helicoidales, amortiguadores a gas y barra estabilizadora.
Suspensión trasera	CTBA (Barra de torsión doble, espirales y barra estabilizadora con amortiguadores a gas).
Frenos	Dos circuitos en diagonal, booster de 10 pulgadas de diámetro, discos adelante y atrás válvula compensadora de frenado para las ruedas traseras. Sistema de frenos ABS y EBD.

PESO Y CAPACIDADES

CARACTERÍSTICAS

MECÁNICO

AUTOMÁTICO

Peso bruto vehicular (kg.)	1.700
Peso vacío (kg.)	1.200
Capacidad para pasajeros y carga (kg.)	500
Tanque de gasolina (Gal.)	132
Capacidad de baúl (L)	320



EXTERIOR

CARACTERÍSTICAS

- Exploradoras.
- Limpiabrisas trasero.
- Sunroof panorama.
- Deflectores delantero y trasero.
- Manijas cromadas.
- Spoiler trasero con tercer stop tipo LED.
- Gancho de arrastre delantero removible.
- Salpicaderos delanteros y traseros.
- Vidrios tintados.
- Espejos exteriores abatibles eléctricamente con direccionales tipo LED.
- Espejos y bumper body color.

SEGURIDAD

CARACTERÍSTICAS

- Airbag conductor y pasajero.
- Sensor de reversa con cámara.
- Barra laterales de protección en puertas.
- 4 cinturones de seguridad, delanteros con pretensionador.
- Seguro para niños en puerta trasera.
- 4 apoyacabezas graduables.
- Alarma con control remoto.
- Seguros eléctricos con sensor de impacto.
- Vidrio trasero con desempañador temporizado.



VELOSTER INNOVACIÓN, DINAMISMO Y CREATIVIDAD

CONFORT

CARACTERÍSTICAS

- Aire acondicionado automático con ducto trasero.
- Radio pantalla touch 7.3" CD MP3, USB + AUX, ipod,
- 4 parlantes, tweeters, micro antena de techo.
- Control de audio en el timón.
- Timón graduable en altura.
- Indicador de temperatura exterior.
- Pedales deportivos en aluminio.
- Asientos delanteros deportivos envolventes.
- Consola central con encendedor, cenicero portátil, portavasos, portaobjetos y tomacorriente.
- Apoyabrazos central delantero con portaobjetos y trasero con portavasos y portaobjetos.
- Ventilador y calefacción de 4 velocidades con filtro de aire.
- Descansapié izquierdo.
- Apertura de baúl y tapa gasolina desde el interior.
- Asiento del conductor ajustable en altura.
- Luz de mapas con compartimiento para gafas.

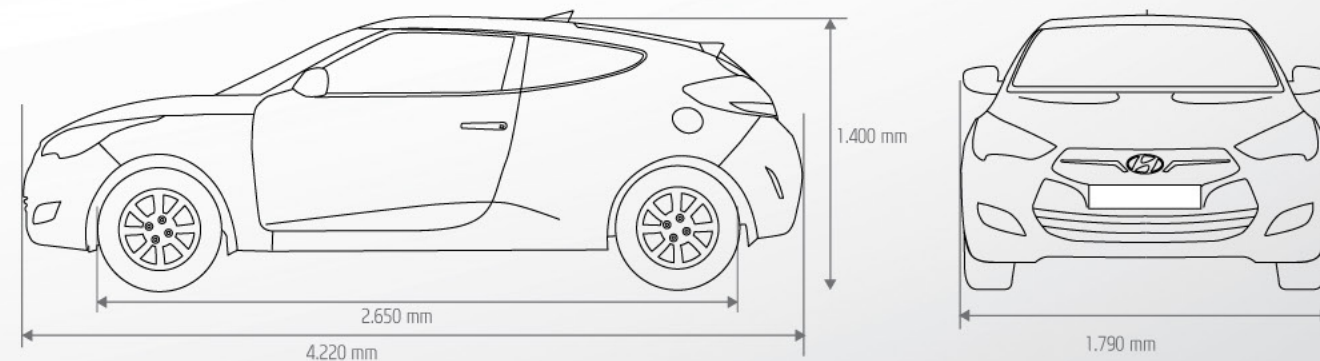
- Vidrios eléctricos con control de apertura y cierre "one touch" para conductor.
- Bluetooth.
- Limpiabrisas de dos velocidades e intermitencia y función de un toque.
- Visores delanteros con espejo y luz de cortesía.
- Portamapas en las puertas delanteras.
- Asiento trasero abatible 60/40.

SISTEMA BLUE DRIVE



CARACTERÍSTICAS

- Computador a bordo (7 funciones).
- Aire acondicionado inteligente SAC.
- MDPS dirección electroasistida.



* Este equipamiento/configuración varía de acuerdo a la versión del vehículo.

- Las características que aparecen en esta ficha técnica son ilustrativas y no constituyen oferta comercial.
- Sus especificaciones pueden estar sujetas a cambio dependiendo de su efectiva disponibilidad.
- Las características definidas del vehículo serán las que conozca y acepte el comprador en la correspondiente orden del pedido.
- Algunos accesorios son parte de la ambientación fotográfica. Foto de referencia.